



# MASTERColour CDM-TC Fresh

MASTERColour CDM-TC Fresh 70W/740 G8.5

Lampă ceramică cu descărcare în halogenuri metalice, cu un singur cap de ardere, de randament superior, cu proprietăți speciale de amplificare a culorii

## Catalog de date

### • caracteristici generale

Soclu	G8.5
Bec	T14 [T 14 mm]
Geam bec	Transparent
Poziție de funcționare	any [Orice sau Universal (U)]
Viață la 5% căderi EL	9000 hr
Viață la 10% căderi EL	10000 hr
Viață la 20% căderi EL	12000 hr
Viață la 50% căderi EL	15000 hr

### • caract. tehnice iluminat

Cod culoare	740 [CCT of 4000K]
Indice de redare a culorii	67 (min), 70 (nom) Ra8
Culoare	Alb rece
Temperatură culoare	4000 K
Temperatură culoare tehnic	3900 K
Flux luminos lampă EL	6000 Lm
Eficiență luminoasă lampă EL	82 Lm/W
Menținere lumini EL 2000h	92 %
Menținere lumini EL 12000h	79 %
Design lumini EL	6000 Lm
Chromaticitate coordonată X	0.386 -
Chromaticitate coordonată Y	0.385 -

### • caracteristici electrice

Putere sistem EL	80 W
Putere lampă	70 W
Putere lampă EL 25°C, nominală	73.0 W
Putere lampă EL 25°C, nominală	70.0 W
Tensiune lampă	83 V
Curent lampă EL	0.875 A
Timp amorsare	30 (max) s
Timp run-up 90%	3 (max) min
Timp reamorsare [min]	15 (max) min
Reglarea intensității luminoase	Nu

### • caracteristici de mediu

LLMF HF 8000h	A+
Nominal	
Conținut mercur (Hg)	6 mg
Consum energetic kWh/1000h	80 kWh

### • caract. legate de UV

Factor deteriorare D/fc	0.4 (max) -
PET (NIOSH)	8 (min) h500lx

### • cerințe design corp iluminat

Temperatură pini	300 (max) C
Temperatură înveliș	550 (max) C

# PHILIPS

## • dimensiuni produs

Lungime totală C	85 (max) mm
Diametru D	15 (max) mm
Lungime centru luminos L	51 (min), 52 (nom), 53 (max) mm
Lungime arc O	7.15 mm
LSF EM 2000h	2 (min), 2.45 (nom), 2.9 (max) in
Nominal, 12h	
Lungime totală C [inch]	3.3 (max) in
Diametru D [inch]	0.6 (max) in

## • Informatii produs

Cod comanda	163299 00
Cod produs	87182911632900

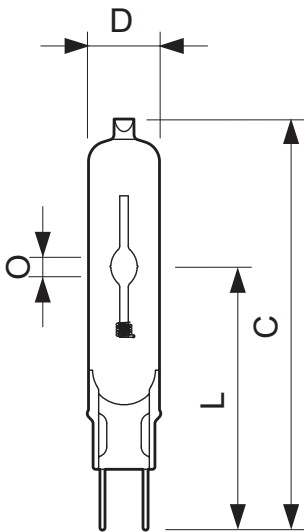
Denumire produs	MASTERColour CDM-TC Fresh 70W/740 G8.5
Produs - Denumire comanda	MASTERColour CDM-TC Fresh 70W/740 G8.5
Bucati per pachet	1
Configuratie Impachetare	12
Pachete per box	12
Cod de bare per produs (EAN1)	8718291163299
Cod de bare per box (EAN3)	8718291163305
Cod logistic - 12NC	928196705131
Cod ILCOS	MT/UB-70/740-H-G8.5-17/85
Masa neta per bucata	0.010 kg

## Warnings and safety

- A se folosi exclusiv în corpuri de iluminat complet protejate, chiar și în timpul testării (IEC61167, IEC 62035, IEC60598)
- Corpul de iluminat trebuie să poată reține fragmentele fierbinți de lampă în caz de spargere a lămpii
- A se folosi exclusiv cu echipament de control electronic
- Echipamentul de control trebuie să includă protecție până la finalul duratei de viață (IEC61167, IEC 62035)

- Este foarte improbabil ca o lampă care se sparge să vă afecteze în vreun fel sănătatea. Dacă o lampă se sparge, aerisiți încăperea timp de 30 de minute și eliminați bucățile de lampă, preferabil cu mănuși. Puneți bucățile de lampă într-o pungă din plastic sigilată și predați punga la unitățile locale de colectare a deșeurilor în vederea reciclării. Nu folosiți un aspirator.

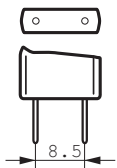
## Cote



## MASTERColour CDM-TC Fresh 70W/740 G8.5

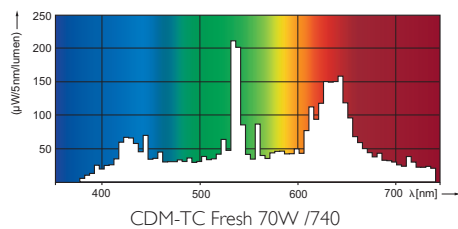
Product	C (Max)	D (Max)	L (Min)	L (Norm)	L (Max)	O (Norm)
CDM-TC Elite 70W/740 G8.5	85	15	51	52	53	7.15

## Cote



G8.5

## Date fotometrice



© 2015 Koninklijke Philips N.V. (Royal Philips)  
Toate drepturile rezervate.

Specificațiile pot fi schimbate fără notificare. Informațiile constituie proprietatea Koninklijke Philips N.V. (Royal Philips)

[www.philips.com/lighting](http://www.philips.com/lighting)

2015, August 19  
Informație ce poate fi modificată